

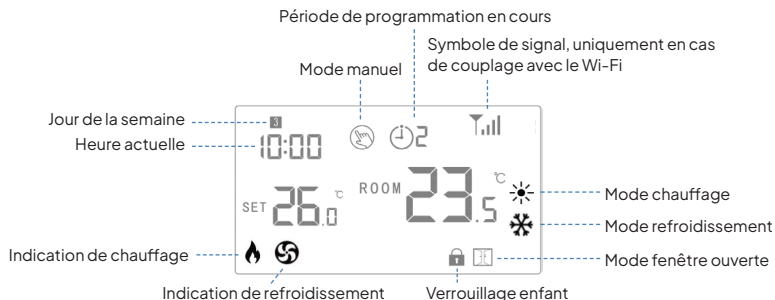
# THERMOSTAT PROGRAMMABLE SANS FIL



Cube THR 1020

Instructions de fonctionnement et de montage /  
Mode d'emploi

# 1. Guide de démarrage rapide pour l'écran



## Verrouillage enfant

Lorsque le verrouillage enfant est activé (voir menu 11 des paramètres), les boutons se verrouillent dès que le rétroéclairage s'éteint. Appuyez simultanément sur le bouton et pendant 5 secondes pour désactiver temporairement le verrouillage.

## Sélection du mode

Appuyez sur le bouton P pour sélectionner le mode manuel ou le mode programme. Appuyez brièvement sur le bouton M pour basculer entre le mode chauffage et le mode refroidissement.

Mode chauffage: Mode refroidissement:

Indication de chauffage: Indication de refroidissement:

## Réglage de l'heure et du jour de la semaine

Maintenez le bouton M enfoncé pendant 3 secondes, réglez l'heure et le jour de la semaine en appuyant sur les boutons et . Chaque fois que vous appuyez sur le bouton M, vous passez au réglage suivant.

Menu	Description
01	Réglage de l'heure - minute
02	Réglage de l'heure - heure
03	Réglage du jour de la semaine

## Ajustement des grilles de programmes

Le thermostat est programmable pour 7 jours, avec jusqu'à 4 périodes réglables par jour.

Maintenez le bouton P enfoncé pendant 3 secondes pour régler le programme.

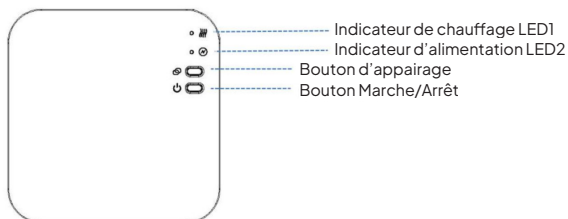
Réglez l'horaire (Jour de la semaine-Période-Heure de début-Température) en appuyant sur les boutons et , chaque fois que vous appuyez sur le bouton P, vous passez au réglage suivant.

Période	1		2		3		4	
Jour	Temps	Température	Temps	Température	Temps	Température	Temps	Température
1 (Lun)	6:00	21°C	7:30	16°C	17:00	21°C	22:00	16°C
2 (Mar)	6:15	21°C	7:30	16°C	17:00	21°C	22:00	16°C
3 (Mer)	6:30	21°C	7:30	16°C	12:00	21°C	22:00	16°C
4 (Jeu)	6:45	21°C	7:30	16°C	17:00	21°C	22:00	16°C
5 (Ven)	6:30	21°C	7:30	16°C	17:00	21°C	22:00	16°C
6 (Sam)	8:00	21°C	8:30	21°C	17:00	21°C	23:00	16°C
7 (Dim)	8:00	21°C	8:30	21°C	17:00	21°C	22:00	16°C


## Fonction de détection de fenêtre ouverte

Lorsque cette fonction est activée, le système arrête automatiquement le chauffage en cas de chute soudaine de la température ambiante (par défaut 2°C en 15 minutes). Cela se produit souvent lorsqu'une fenêtre ou une porte est ouverte sans que l'appareil de chauffage soit éteint. Après 30 minutes, l'appareil revient au mode de fonctionnement précédent et cette fonction se désactive. Appuyez sur n'importe quel bouton pour désactiver cette fonction en dehors de la période de chauffage.

## Guide de démarrage rapide pour le récepteur

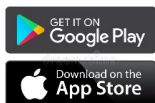


### I. Connexion avec le récepteur

1. Maintenez le bouton d'appairage sur le récepteur enfoncé jusqu'à ce que la LED1 commence à clignoter rapidement.
2. Éteignez le thermostat et maintenez le bouton M enfoncé jusqu'à ce que le code apparaisse à l'écran. Appuyez ensuite sur le bouton , le code/l'écran clignotera.
3. Après un certain temps, la LED1 cessera de clignoter. La connexion est alors terminée.

### II. Connexion avec l'application

1. Téléchargez et installez l'application "Smart Life" depuis Google Play ou l'Apple App Store.



2. Enregistrez votre compte avec votre adresse e-mail, puis connectez-vous.
3. Ajoutez l'appareil en appuyant sur le bouton + dans le coin supérieur droit.
4. Appuyez sur "Ajouter un appareil".
5. Cherchez "Thermostat" dans la liste.
6. Maintenez le bouton d'appairage sur le récepteur enfoncé jusqu'à ce que la LED1 commence à clignoter rapidement.
7. Appuyez sur "Confirm indicator rapidly" sur le téléphone
8. Attendez un moment jusqu'à ce que la connexion soit établie.




### III. Effacer toutes les connexions

Maintenez le bouton d'appairage et le bouton Marche/Arrêt enfoncés pendant 5 secondes, jusqu'à ce que les LED1 et LED2 clignotent une fois, indiquant que les appairages de code ont été supprimés.

### IV. Perte de signal

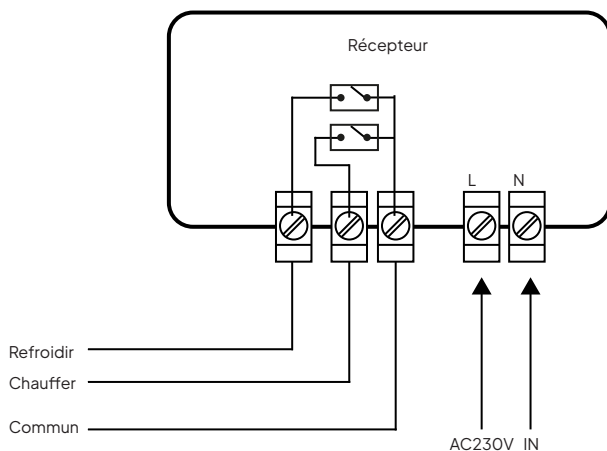
Si le signal RF et WIFI est perdu ou interrompu, la LED1 clignotera lentement.

## Réglage des paramètres

Éteignez le thermostat, appuyez et maintenez le bouton M et le bouton  enfoncés pendant 6 secondes pour accéder aux paramètres. À chaque fois que vous appuyez sur le bouton M, vous passez au réglage suivant. Ajustez la valeur en appuyant sur le bouton  ou .

Menu	Description	Plage	Valeur
01	Calibration de température pour le capteur interne	-8°C ~ 8°C	0°C
02	Valeur max. réglable	5°C ~ 35°C	35°C
03	Valeur min. réglable	5°C ~ 35°C	5°C
05	Température de protection contre le gel	5°C ~ 15°C	5°C
09	Zone morte	0°C ~ 3°C	0°C
11	Verrouillage enfant	1= verrouillé 0 = déverrouillé	0
12	Fonction de détection de fenêtre ouverte	ON= activée OFF= désactivée	0
13	Durée de détection de fenêtre ouverte	2 ~ 30 minutes	15 minutes
14	Sélection de la baisse de température de fenêtre ouverte (pendant la durée de détection)	2--3-4°C	2°C
15	Sélection du délai de fenêtre ouverte (retour au mode précédent)	10 ~ 60 minutes	30 minutes
17	Remise à zéro	0 = Non 1= Oui, puis appuyez sur le bouton Marche/Arrêt pendant 5 secondes, attendez que le thermostat redémarre	0
32	Luminosité du rétroéclairage (uniquement en cas d'alimentation par DC5V)	0 - 100%	40%

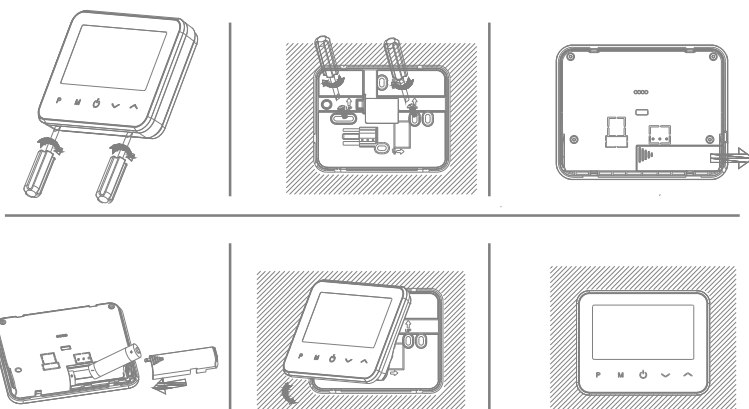
## Schéma de câblage



## Installation du thermostat

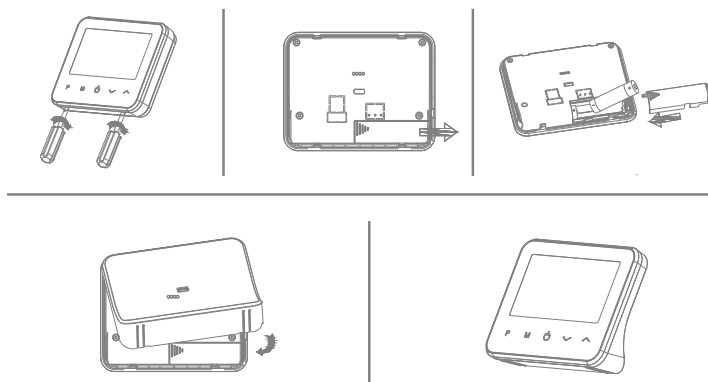
### Montage mural

1. Séparez délicatement l'avant du thermostat de la plaque arrière en insérant un petit tournevis plat dans les fentes au bas du thermostat.
2. Utilisez la plaque arrière comme gabarit de positionnement pour marquer deux trous sur le mur. Percez aux positions marquées et insérez une cheville dans chaque trou. Fixez solidement la plaque arrière au mur en la vissant.
3. Retirez le couvercle du compartiment à piles et insérez les piles. Si c'est une version Wi-Fi, elle est alimentée via USB et aucune pile n'est nécessaire.
4. Rattachez le thermostat à la plaque arrière.



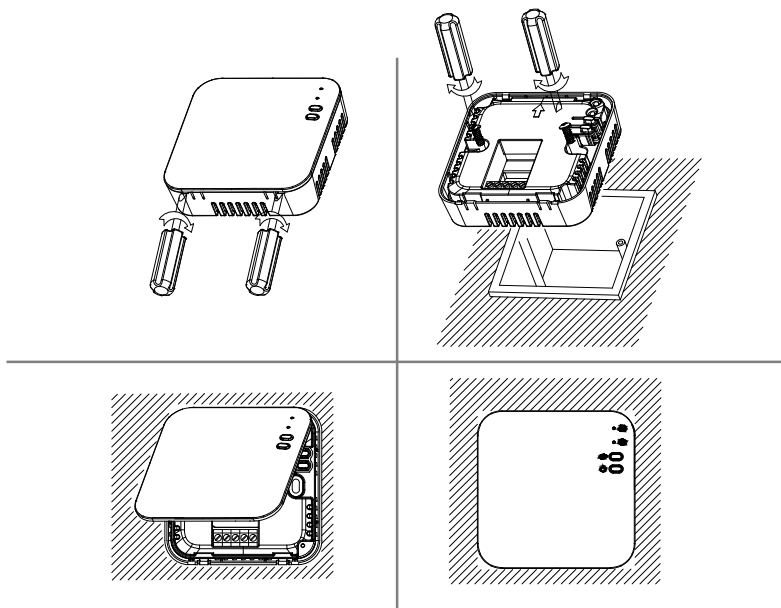
### Montage sur support de table

1. Retirez l'avant du thermostat de la plaque arrière en insérant un petit tournevis plat dans les fentes au bas du thermostat.
2. Encienez l'avant du thermostat sur le support fourni.



## Installation du récepteur

1. Utilisez un petit tournevis pour desserrer la vis à la base du commutateur RF. Ensuite, retirez délicatement le panneau avant du panneau arrière.
2. Positionnez le panneau arrière du commutateur RF contre le mur et fixez-le avec les vis fournies.
3. Connectez les câbles au commutateur RF selon le schéma de câblage.
4. Placez le panneau avant sur le panneau arrière et serrez la vis de verrouillage à la base.
5. Allumez l'alimentation, le indicateur d'alimentation LED s'allumera.



## Données techniques

Alimentation	2 piles AA	Rétroéclairage	Noir
Courant de charge	Max 5A	Capteur	NTC10K
Plage de réglage	5~35°C	Précision	± 0.5°C (contrôle incrémental par 0,5°C)
Température ambiante	0~50°C	Classe de protection	IP30
Humidité relative	85%	Boîtier	ABS+PC (résistance au feu)
Certifications	CE en ROHS	Fréquence radio	868 MHz/433 MHz
Portée sans fil	120 m (en espace ouvert)		



